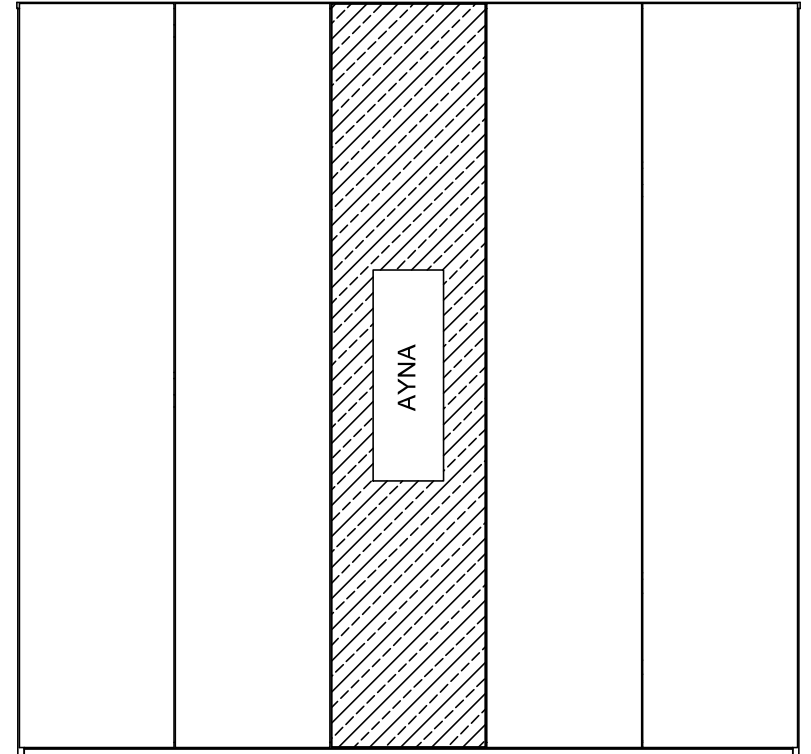
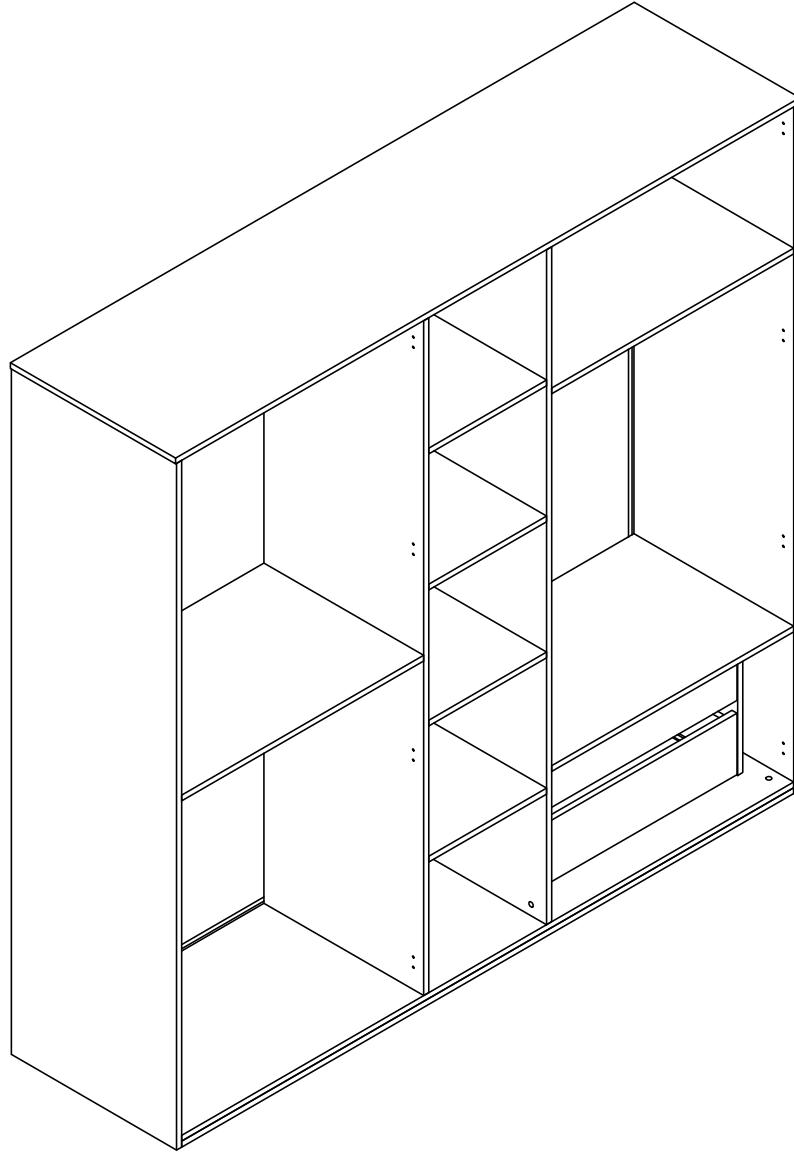
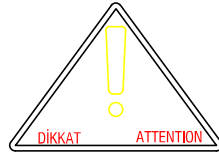
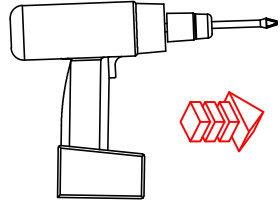


ALVA 5 KAPILI DOLAP KURULUM ŐEMASI

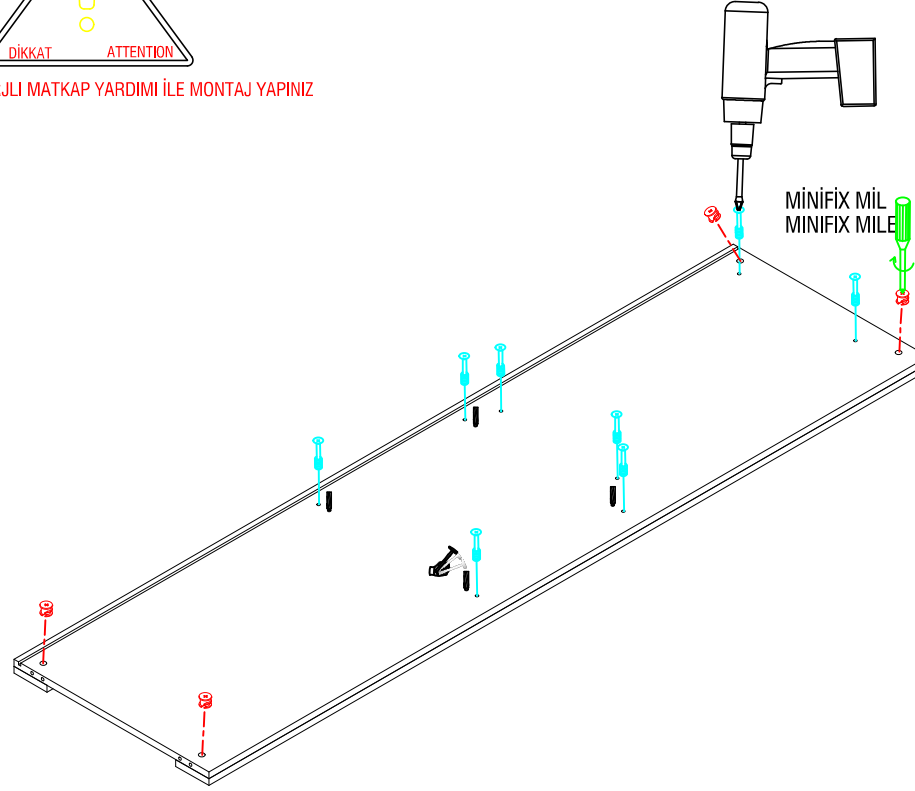


Voiz - Mobilyada Bie iz



UYARIDIR
WARNING

SARJLI MATKAP YARDIMI İLE MONTAJ YAPINIZ



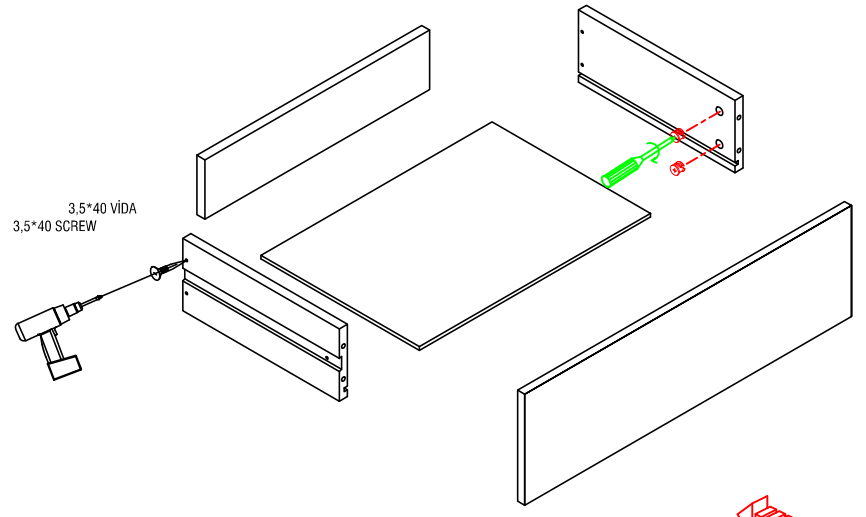
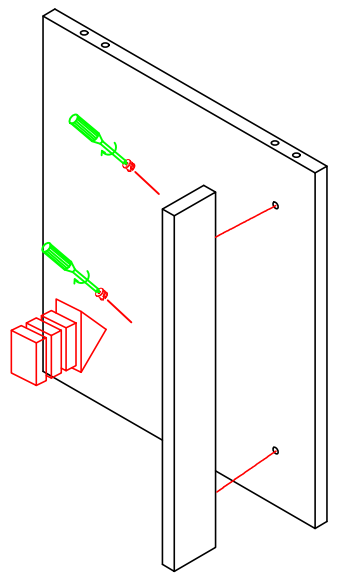
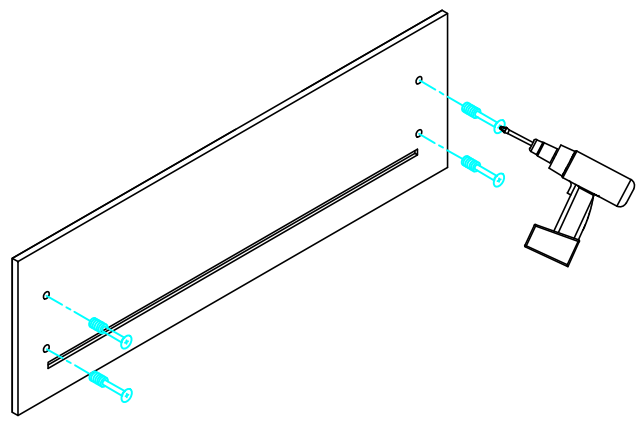
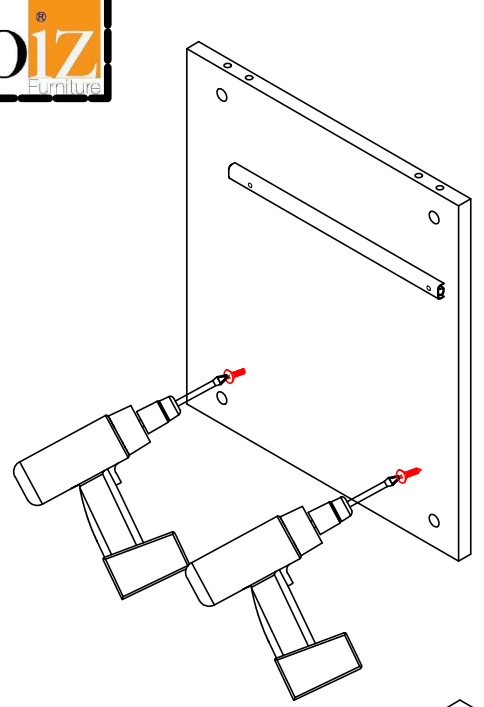
- !!! DOLAPTA DÜBEL BULUNAN BÜTÜN DELİKLERE MONTAJ ÖNCESİ MINİFİX MİLLERİNİ JARZLI MATKAP YARDIMI İLE SIKINIZ.
- !!! MINİFİX MİLLERİNİN YANLARINA İSE KAVELALARI ÇEKİÇ YARDIMI İLE ÇAKINIZ.
- !!! SOLDA BULUNAN ŞEMA GİBİ BÜTÜN PARÇALARI ÖNCEDEN HAZIRLAYIP TAKIMI MONTAJA HAZIR HALE GETİRİN.

Voiz - Mobilyada Biziz

| MİNİFİX MİL MINIFIX MILE | MİNİFİX GÖV MINIFIX BODY | MİNİFİX KAP MINIFIX PLUG | PLASTİK KAVELA PLASTIC DOWEL | BİLYALI RAY BALL RAIL | ARKALIK SIK BACKBOARD COMPRESSION | AŞKI FLANŞI HANGİR PART | AŞKI BORUSU HANGER PIPE WITH 852mm | RAF PİMİ SHELF PIN | 3,5*18VİDA 3,5*18 SCREW | 3,5X25 ARKALIK VİDASI 3,5X25 BACKBOARD SCREW | 3,5*40VİDA 3,5*40 SCREW | RAY VİDA RAIL SCREW | KULP HANDLE | Q35 DÜZ MENTEŞE HINGLE BIAGI | Q35 YARIM DEVE MENTEŞE HINGLE BIAGI | MENTEŞE TABANI HINGE BASE |
|-----------------------------|-----------------------------|-----------------------------|---------------------------------|--------------------------|--------------------------------------|----------------------------|--|-----------------------|----------------------------|---|----------------------------|------------------------|----------------|------------------------------------|---|------------------------------|
| 48 | 48 | 48 | 36 | 4 | 15 | 6 | 3 | 12 | 96 | 45 | 8 | 4 | 3 | 8 | 12 | 20 |



Voiz - Mobilyada Bie iz

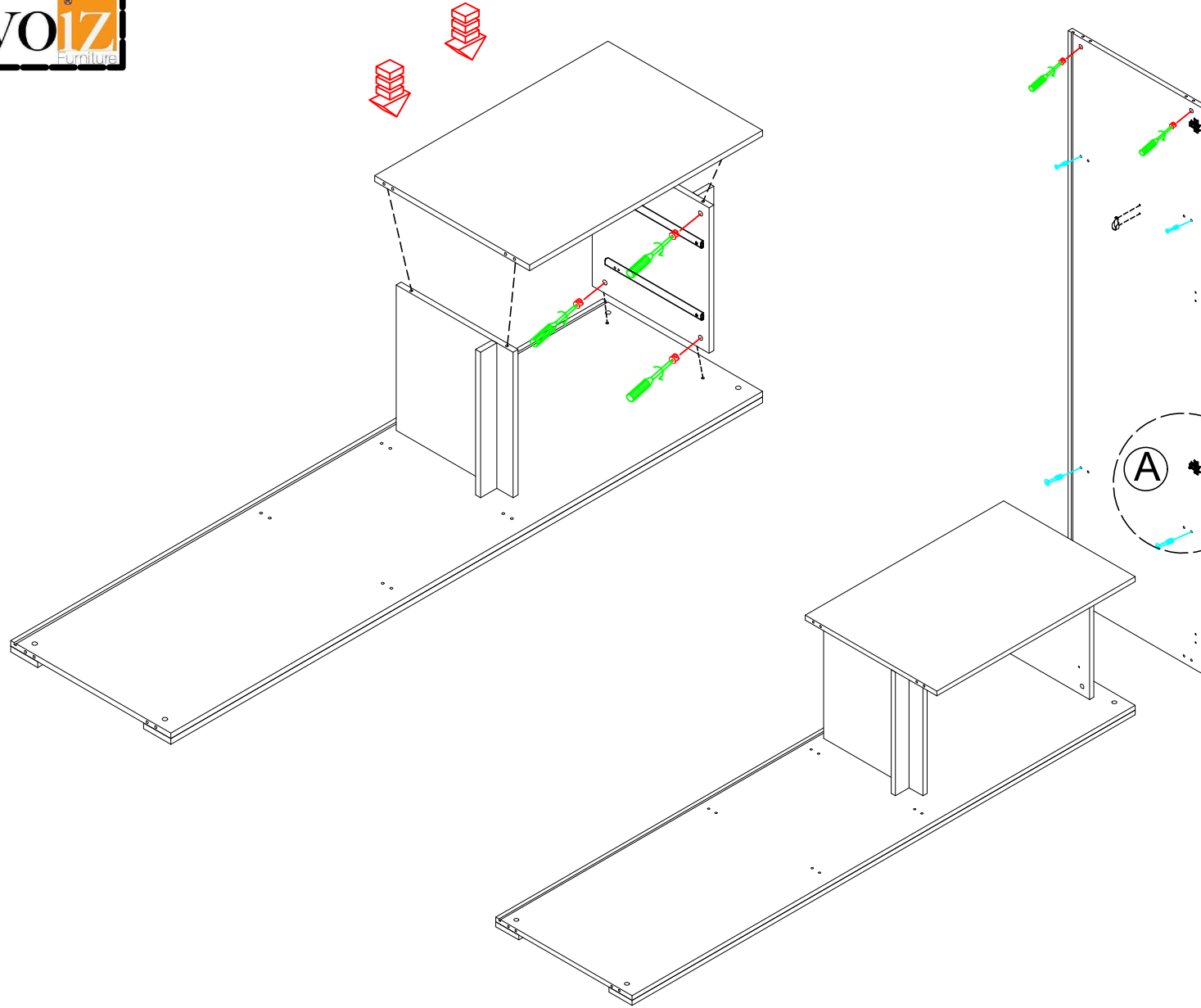


3,5*40 VIDA
3,5*40 SCREW

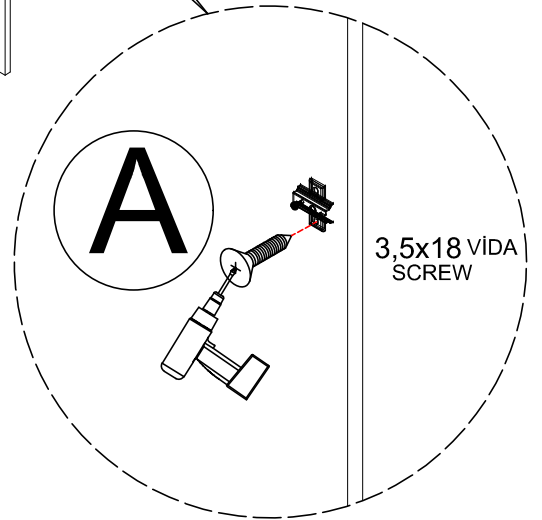


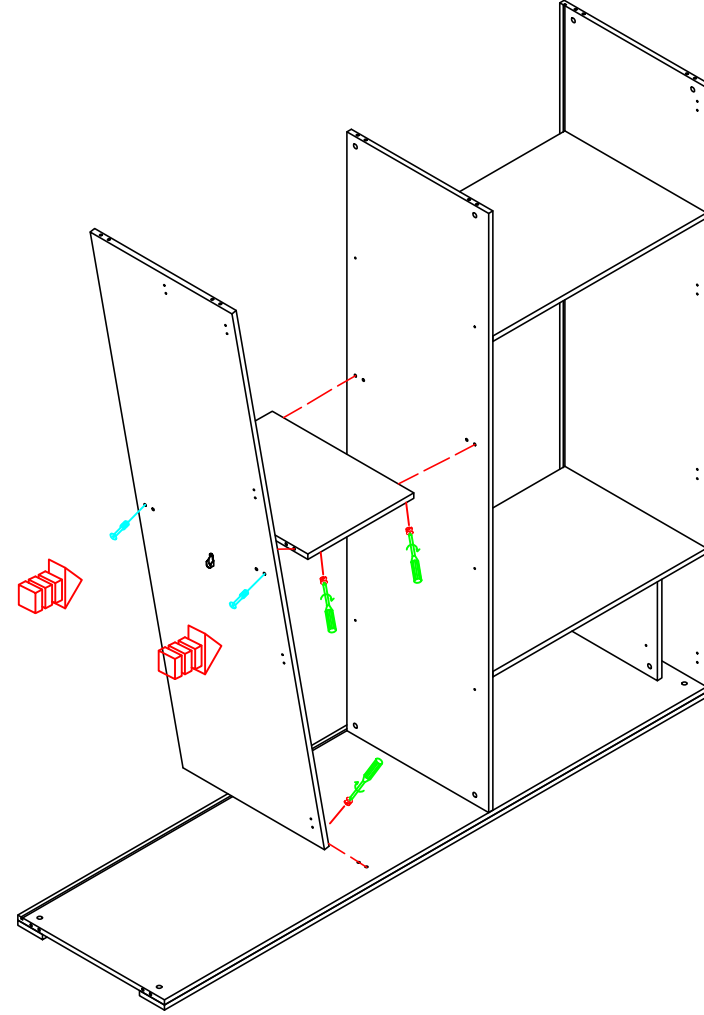
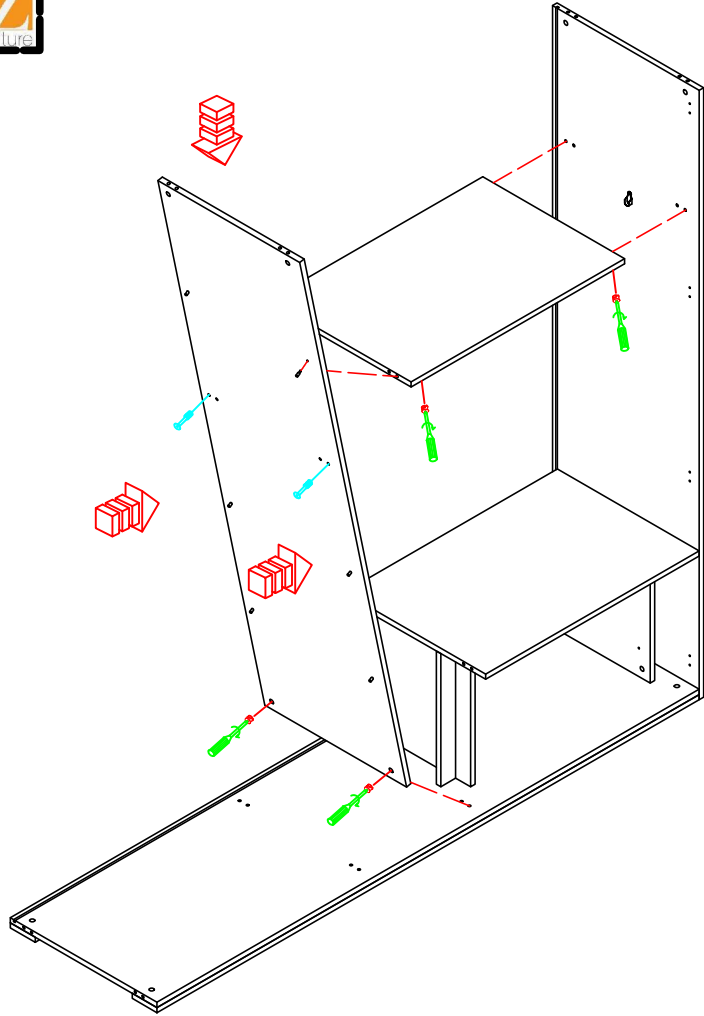


Voiz - Mobilyada Biziz



!!! DOLAP YAN TABLA VE ORTA
DİKME KENARLARINDA BULUNAN
Q5 LİK DELİKLERE MENTEŞE
TABANLARININ MONTAJINI
YAPINIZ.

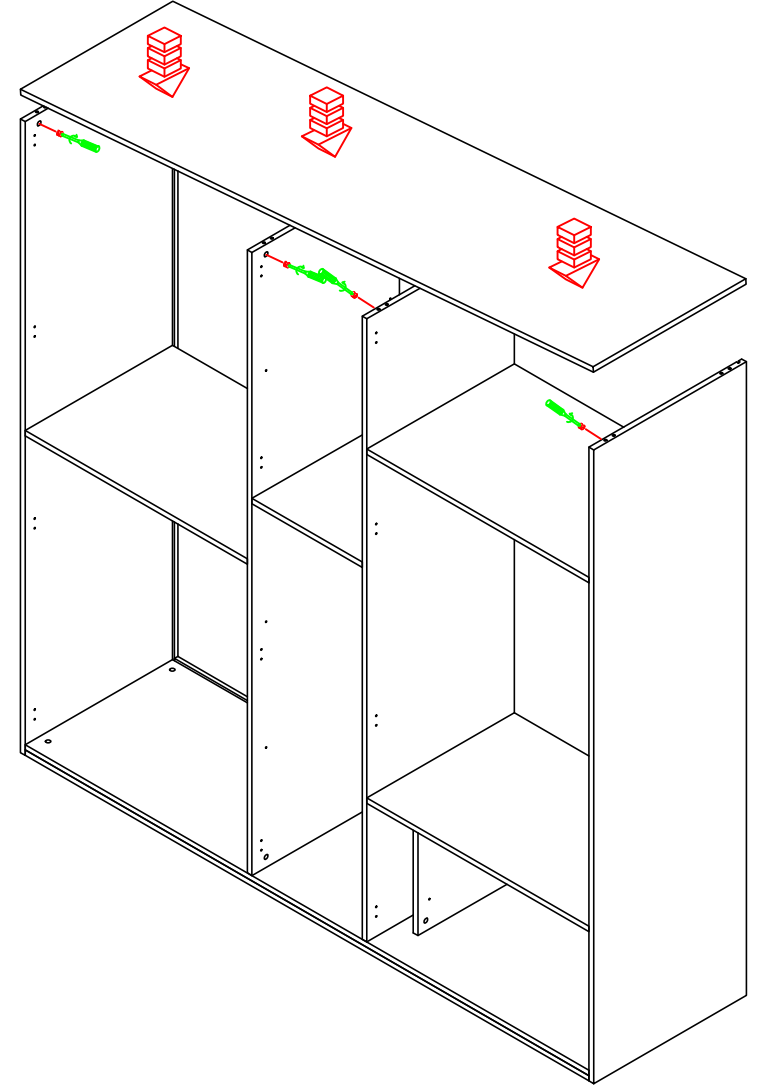
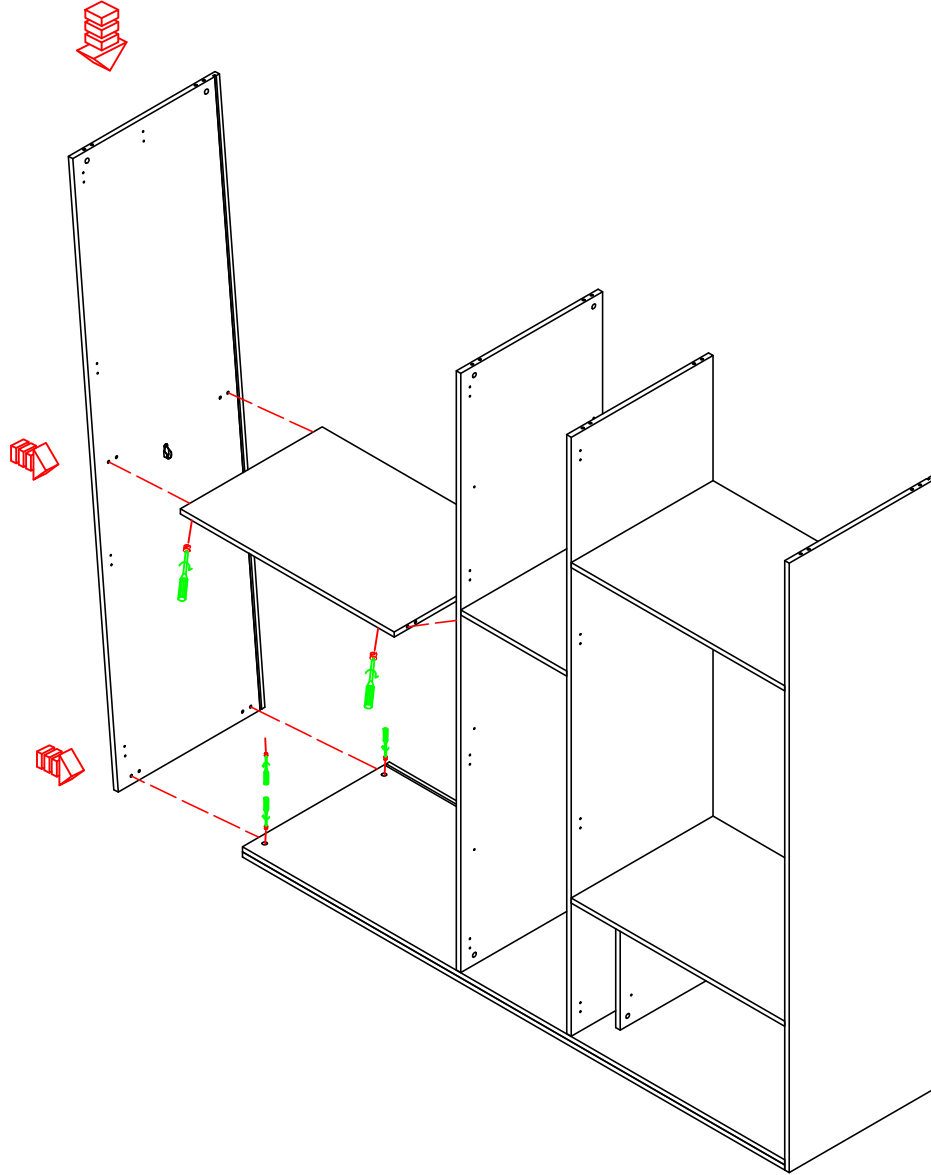




Voiz - Mobilyada Bie iz

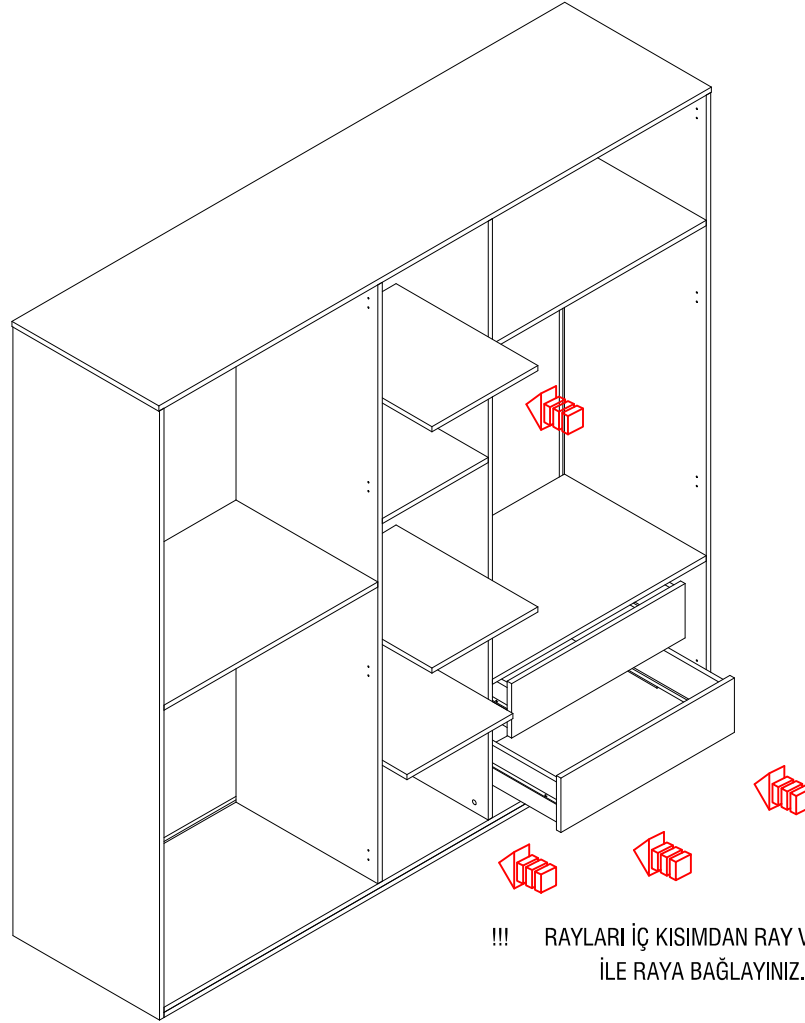


Voiz - Mobilyada Biz iz





Voiz - Mobilyada Biziz

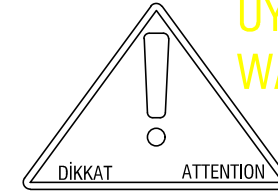


!!! RAYLARI İÇ KISIMDAN RAY VİDASI İLE RAYA BAĞLAYINIZ.

DİKKAT!!!

KAPAKLARA ÜSTTEN 2. YERE
FRENLİ MENTEŞE TAKILACAKTIR!!!

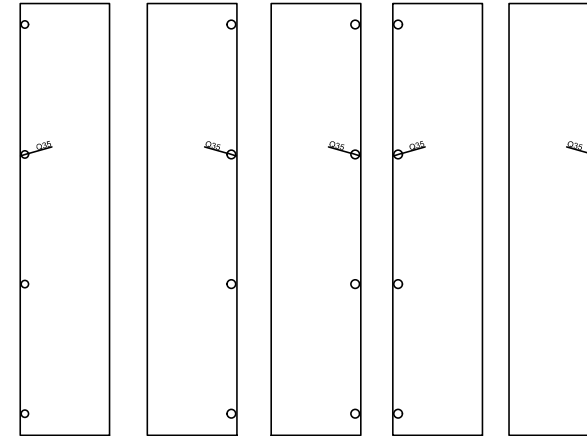
!!! KAPAKLARDA AÇILAN İZ
YERLERİNE KULPLARI 3,5*18 VİDA
İLE MONTAJINI YAPINIZ.



UYARIDIR
WARNING

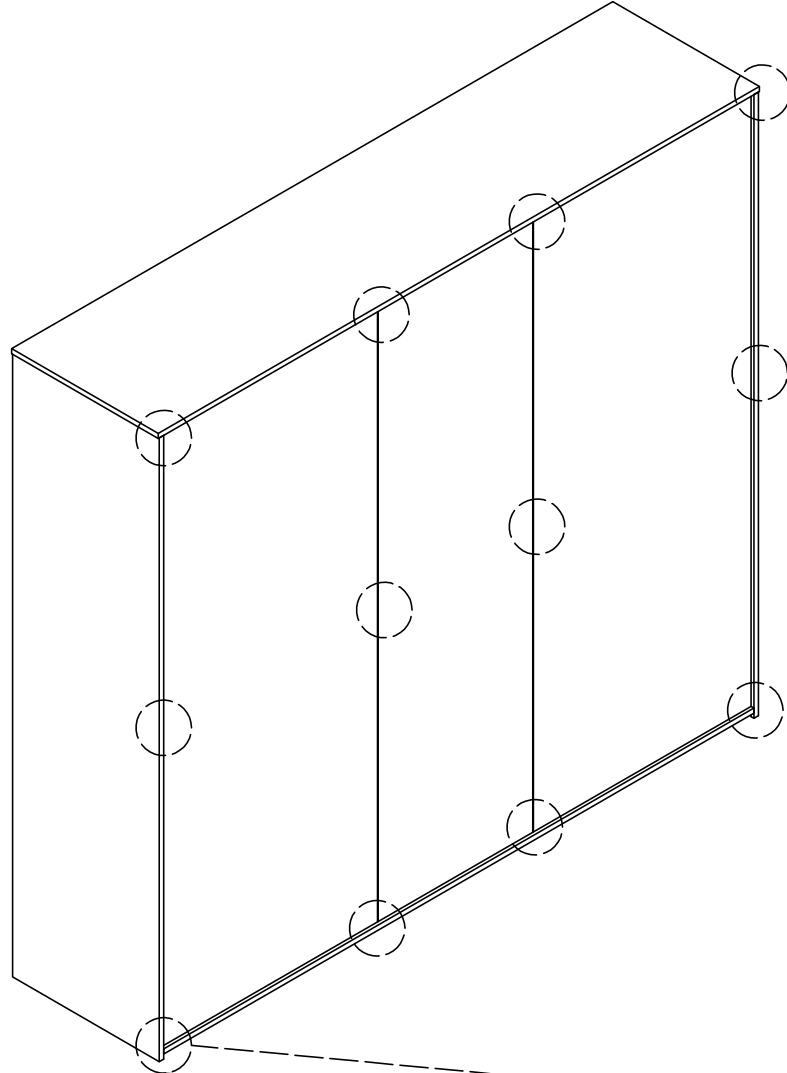
!!! DİŞ KAPAKLARA DÜZ MENTEŞE
OSTA KISIM KAPAKLARA İSE
YARIM DEVE MENTEŞE
TAKILMAKTADIR.

Q35 MENTEŞE

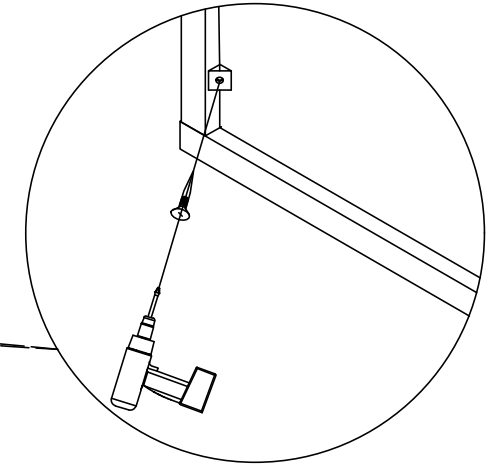




Voiz - Mobilyada Biziz



3,5x25 ARKALIK VİDASI
3,5x25 BACKBOARD SCREW





Voiz - Mobilyada Biziz

