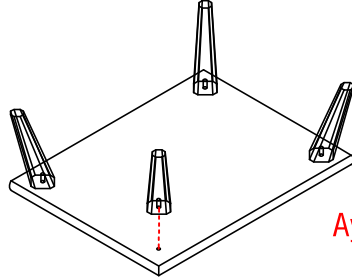




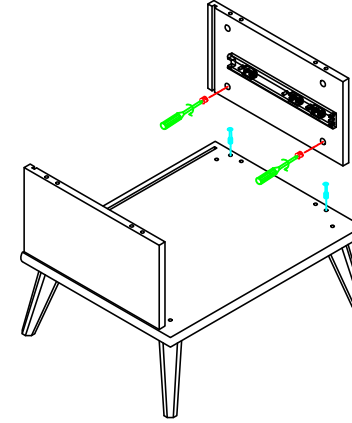
Voiz - Mobilyada Bie iz

1



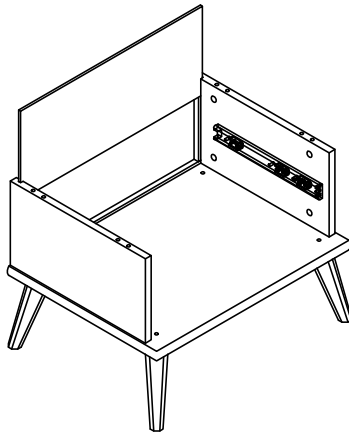
Ayakları YSB vida ile bağlantı yapınız.

2

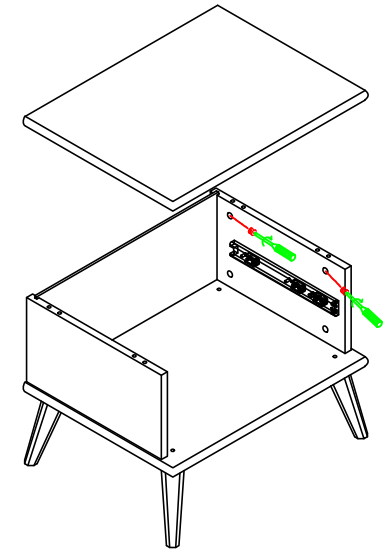
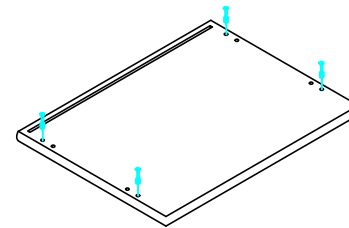


RAYLARI 3,5*18 VİDA İLE BAĞLAYINIZ

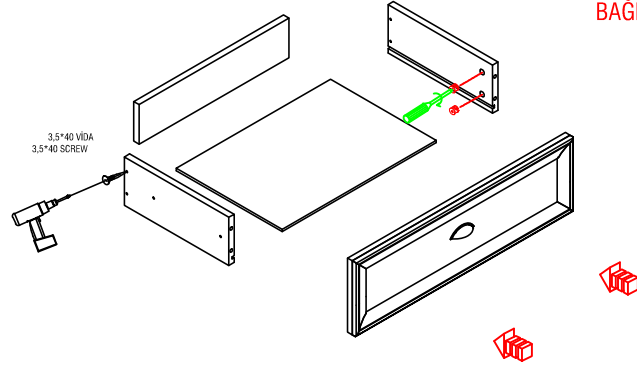
3



4

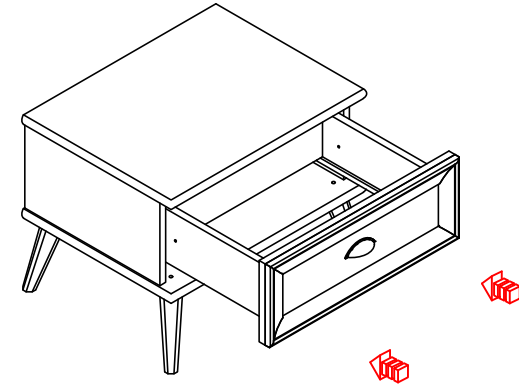


MİNİFİK MİL MINIFIX MILE	MİNİFİK GÖV MINIFIX BODY	MİNİFİK KAP MINIFIX PLUG	KAVELA PLASTIC DOWEL	TELESKOPİK RAY TELESCOPIC RAIL	KULP HANDLE	KULP VİDA HANDLE SCREW	3,5X25 VİDA 3,5X25 SCREW	YSB 6*30 VİDA YSB 6*30 SCREW	3,5X18 VİDA 3,5X18 SCREW	3,5X40 VİDA 3,5X40 SCREW	ARKALIK SIK BACKBOARD COMPRESSION
12	12	12	8	2	1	2	6	16	8	4	6

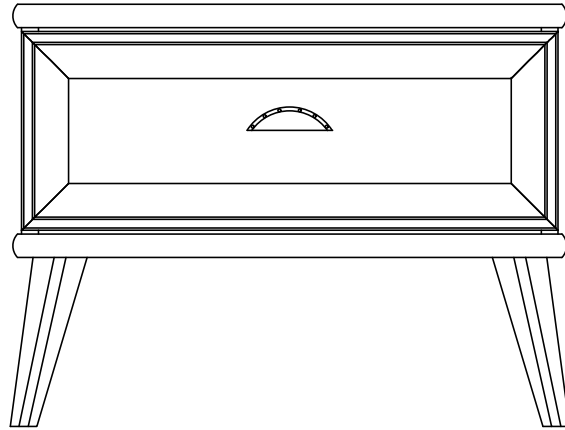


DİKKAT!!!
 MENTEŞE KARŞILIKLARINI
 RAYDAN AYIRIP ÇEKMECE
 YANINA 3,5*18 VİDA İLE
 BAĞLAYINIZ.

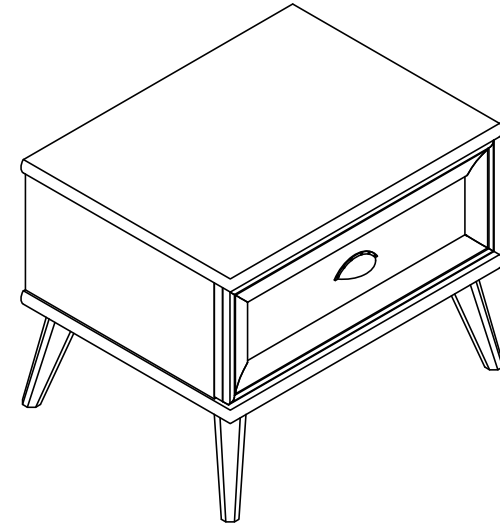
5



6



7



8

MINİFİK MİL MINIFIX MILE	MINİFİK GÖV MINIFIX BODY	MINİFİK KAP MINIFIX PLUG	KAVELA PLASTIC DOWEL	TELESKOPİK RAY TELESCOPIC RAIL	KULP HANDLE	KULP VİDA HANDLE SCREW	3,5X25 VİDA 3,5X25 SCREW	YSB 6*30 VİDA YSB 6*30 SCREW	3,5X18 VİDA 3,5X18 SCREW	3,5X40 VİDA 3,5X40 SCREW	ARKALIK SIK BACKBOARD COMPRESSION
12	12	12	8	2	1	2	6	16	8	4	6